

## Шафы для квартиры и офиса



Распределительные щиты

Настенные шкафы

Панели распределительных щитов



---

# Шкафы для квартиры и офиса

## Содержание

---

Стр.

---

### Шкафы серии UK500

1-3	Описание изделий
1-12	Информация для заказа
1-16	Технические характеристики

---

### Шкафы серии A300

1-19	Описание изделий
1-20	Информация для заказа
1-22	Технические характеристики

---

Действующие стандарты:

DIN VDE 0603 часть 1

DIN 43871

IEC 60439-1 (DIN EN 60439-1)



## Описание серии UK500

### Шкафы для квартиры и офиса – серия UK500SBE

#### Базовое исполнение без торцевой рамки и двери



- Степень защиты IP30
- 
- 
- 
- 
- Номинальный ток  $I_N = 63$  А
- Соответствуют стандартам DIN VDE 0603T1, DIN 43871, DIN EN 60439-1 и ГОСТ 50827-95
- Предназначаются для утопленного монтажа с креплением к стене
- Могут быть укомплектованы набором UZ90P4 для монтажа в полую стену
- Корпус шкафа:
  - высокопрочный и жесткий, изготовлен из трудновоспламеняемой пластмассы с низким содержанием галогенов;
  - поставляется с гребенкой для крепления проводов (предотвращает недопустимые натяжения)
  - имеет съемные кабельные вводы
- Клеммные блоки N/PE и N/RCD в соответствии с BGV A2
- Пломбируемый пластрон с вырезом 45 мм на 12–14 электрических аппаратов комплектуется поворотными (90°) запирающими винтами
- Набор маркировок

01

### Шкафы для квартиры и офиса – серия UK500SE

#### Стандартное исполнение с торцевой рамкой и дверью



- Степень защиты IP31
- 
- 
- 
- 
- Номинальный ток  $I_N = 63$  А
- Соответствуют стандартам DIN VDE 0603T1, DIN 43871, DIN EN 60439-1 и ГОСТ 50827-95
- Предназначаются для утопленного монтажа с креплением к стене
- Могут быть укомплектованы набором UZ90P4 для монтажа в полую стену
- Корпус шкафа:
  - высокопрочный и жесткий, изготовлен из трудновоспламеняемой пластмассы с низким содержанием галогенов;
  - поставляется с гребенкой для крепления проводов (предотвращает недопустимые натяжения)
  - имеет съемные кабельные вводы
- Клеммные блоки N/PE и N/RCD в соответствии с BGV A2
- Пломбируемый пластрон с вырезом 45 мм на 12–14 электрических аппаратов комплектуется поворотными (90°) запирающими винтами
- Набор маркировок
- Торцевая рамка и двери из стального листа с возможностью выравнивания с поверхностью стены, цвет – белый (RAL 9016)

\* При оснащении набором UZ90P4 для монтажа в полую стену

---

## Описание серии UK500

### Двери «art line» для шкафов серии UK500

---

Пример неразрывного союза функциональности и элегантного дизайна демонстрирует распределительный шкаф UK 500.

В модели «art line» воплощен основной принцип дизайна – предельная концентрация внимания на существе объекта. Взгляд притягивает законченность и отточенность форм этой модели, выполненной из полированной нержавеющей стали.

Благородная сдержанность внешнего вида UK 500 серии «art line» достигнута объединением декоративной рамки шкафа с дверцей. Уже признанная классикой серия «art line» открыла новую страницу эстетического оформления распределительных шкафов.



## Описание серии UK500

### Двери «addition line» для шкафов серии UK500

Рамки серии «addition line» трудно отличить от багета художественных полотен. Глядя на эти декоративные детали, невозможно догадаться, что за ними скрывается прозаическое техническое устройство.

Двери из полированного алюминия или с цветным покрытием, нанесенным электролитическим методом, не нарушая стиль интерьера, легко дополняют его и дают возможность удовлетворить любой вкус.



01

---

## Описание серии UK500

### Двери «color line» для шкафов серии UK500

---

Серия «Color line» – это не просто стандартные рамки с дверцами, а яркие цветовые акценты современного интерьера.

Темно-синий, «антрацит» и красно-бордовый – эти глубокие оттенки тона «металлик», используемые для окрашивания рамок с дверцами, открывают новые возможности для дизайнеров и монтажников.

Замок дверцы шкафа окрашен серебристым металлик.



## Описание серии UK500

### Двери с информационной схемой для шкафов серии UK500

Применение шкафов UK 500 с информационной схемой на лицевой панели значительно облегчает пользование устройством.

Такая декоративная схема наглядно отображает процесс контроля и управления отдельными элементами электрооборудования в квартире – например, управления осветительными приборами.

Применение стандартных компонентов серии UK 500 дает пользователю очевидные преимущества и гарантирует эффективность использования распределительного шкафа.

Стандартным исполнением предусмотрены закрепленная на дверце алюминиевая рамка с вставленной в нее панелью из анодированного алюминия и надежный замок.

Выпускается три варианта лицевой панели со схемой (габаритные размеры даны в мм):

FPT 510 374 (Ш) x 362 (В) x 22 (Г)

FPT 520 374 (Ш) x 487 (В) x 22 (Г)

FPT 530 374 (Ш) x 612 (В) x 22 (Г)

Панель со схемой может быть изготовлена как заказчиком, так и на предприятии-изготовителе.



## Описание серии UK500

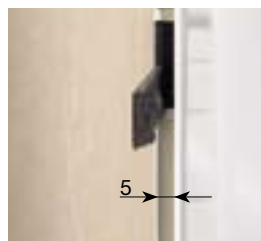


*Профессиональный монтаж благодаря удобным кабельным вводам. Кабели пропускаются в шкаф одной рукой. Для предотвращения натяжения проводов предусмотрено их крепление в пазах гребенки.*

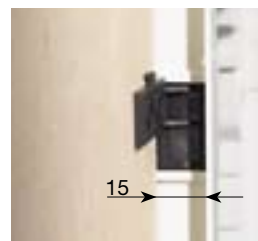
### **Простой, быстрый, продуманный до мелочей монтаж**

Входящие в комплект поставки упоры выполняют две функции: позволяют проводить 2-уровневый утопленный монтаж панели, выполняют роль дистанционной проставки при расположении в ряд нескольких шкафов.

Съемные кабельные вводы позволяют легко пропустить через них кабели без применения инструментов, пользуясь только одной рукой, что значительно упрощает электромонтаж. После завершения монтажа возможно закрепление кабельных вводов винтами.



*Выполнение 2-х уровневового монтажа обеспечивается переворачиванием упоров*



*Изменение глубины установки в двух различных положениях упоров*

## **Простая установка аппаратов, удобство и гибкость монтажа**



Корпус шкафа изготовлен из высокопрочных, жестких, трудносгораемых материалов. В шкафу достаточно места для монтажа кабелей, а чтобы предотвратить их натяжение, в корпусе имеется встроенная гребенка.

На боковых и задней стенках расположено несколько отверстий для стандартных кабельных вводов.

Рама с DIN-рейками легко, без каких-либо инструментов, фиксируется в шкафу с помощью пазов, расположенных на его боковых поверхностях. Возможна дополнительная фиксация рамы с DIN-рейками винтами. В шкафах всех исполнений обеспечивается двойная изоляция DIN-реек.

## Описание серии UK500



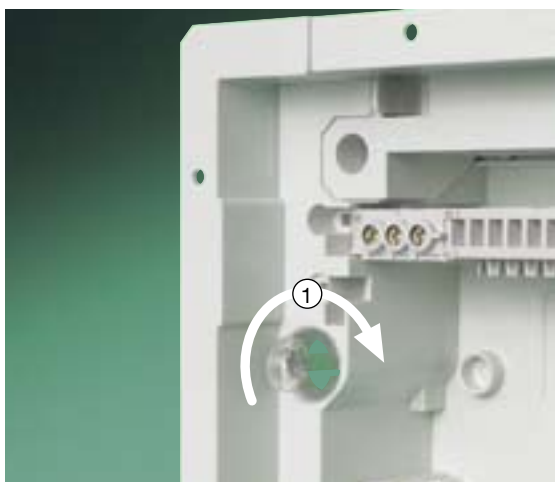
Входящие в комплект поставки клеммные блоки N/PE и N/RCD оснащены пружинными зажимами. Если необходимо надежное крепление, клеммные блоки N/RCD можно установить на монтажных DIN-рейках. Клеммы безопасны при монтаже и не требуют специальных средств защиты от случайного прикосновения, так как соответствуют требованиям BGV A2.

Каждый вырез в пластроне рассчитан на 12 электрических аппаратов, однако, удалив заглушки его можно легко расширить до 14. После установки аппаратов пластрон фиксируется с помощью двух запирающих винтов (поворотом на 90°), которые можно опломбировать.

*Легко монтируемая рамка с дверцей. Возможность установки заподлицо с поверхностью стены. Пломбируемый пластрон фиксируется поворотными (на 90°) запирающими винтами*

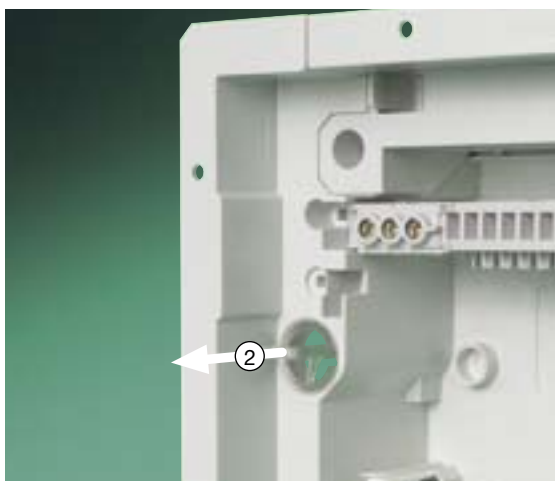
01

## Наиболее быстрый способ монтажа электрораспределительного шкафа в полу стелу



Все шкафы серии UK 500 допускают установку в полых стенах. Для крепления к поллой стене необходимо серийный набор UZ90P4, благодаря которому отпадает необходимость в установке под заднюю стенку шкафа дополнительных опорных элементов. Последующая сборка электрораспределительного шкафа также проста, как и его монтаж в стене.

Ненужно размечать отверстия под винты, нет шансов ошибиться – все также просто, как закрепить кабель стяжкой. При необходимости шкаф можно снять; для выполнения демонтажа достаточно повернуть ключ в исходное положение.



*Рис. слева. Монтаж шкафа в поллой стене с помощью набора UZ 90P4:*

*1 - повернуть,  
2 - потянуть – надежное крепление обеспечено.*

*Монтаж в поллой стене. Вставьте монтажный набор в соответствующее отверстие распределительного шкафа.*

*1 - Поворотом ключа установите крепежный уголок на место.  
2 - Затем потяните ключ на себя – монтаж закончен.*

## Описание серии UK500

### Варианты поставки

#### 1. Базовый вариант без двери и рамки

(корпус шкафа с элементами крепления, съемные DIN-рейки, пластрон, клеммные блоки N/PE и N/RCD, монтажные упоры, набор маркировок)



**Вы можете выбрать:**

#### или 2. Стандартный вариант с дверью и съемной рамкой

(корпус шкафа с элементами крепления, съемные DIN-рейки, пластрон, клеммные блоки N/PE и N/RCD, монтажные упоры, набор маркировок)



#### 3. С информационной схемой на лицевой панели

Лицевая панель из анодированного алюминия поставляется без схемы (корпус шкафа с элементами крепления, без клеммного блока N/PE, с замком).



#### 4. Набор для монтажа в полую стену

Возможна установка в полую стену всех шкафов данной серии. Для быстрого монтажа в полую стену используется набор UZ 90P4.



# Описание серии UK500

## Варианты поставки

**Стандартная дверь**  
белого цвета



**«art line»**  
полированная нержавеющая сталь



**«addition line»**  
полированный алюминий



«топаз»



белый



**«color line»**  
красно-бордовый металлик



антрацитный металлик



темно-синий металлик



**Прозрачная дверь**



→ Технические характеристики см. на стр. 16

## Информация для заказа – серия UK500

### UK500 – шкафы для утопленного монтажа

#### Стандартное исполнение с торцевой рамкой и дверью



Число аппаратов	12 (14) <sup>3)</sup>	24 (28)	36 (42) <sup>3)</sup>	48 (56)
Число рядов	1	2	3	4
<b>Тип (стандартная металлическая дверь)</b>	<b>UK 510SE</b>	<b>UK 520SE</b>	<b>UK 530SE</b>	<b>UK 540SE</b>
Размеры стенной ниши ВxШxГ, мм <sup>1)</sup>	335 x 350 x 95	460 x 350 x 95	585 x 350 x 95	710 x 350 x 95
Размеры выреза в стене ВxШxГ, мм <sup>2)</sup>	308 x 327 x 88	433 x 327 x 88	558 x 327 x 88	683 x 327 x 88
С клеммными блоками N/PE (пружинные зажимы)				
Код заказа	77701	77702	77703	77704
<b>Тип (прозрачная дверь)</b>	<b>UK 510STE</b>	<b>UK 520STE</b>	<b>UK 530STE</b>	<b>UK 540STE</b>
С клеммными блоками N/PE (пружинные зажимы)				
Код заказа	77721	77722	77723	77724
<b>Тип (со специальной панелью для укладки кабелей)</b>	<b>UK 510SIE</b>	<b>UK 520SIE</b>	<b>UK 530SIE</b>	<b>UK 540SIE</b>
С клеммными блоками N/PE (пружинные зажимы)				
Код заказа	77725	77726	77727	77728
<b>Тип (с клеммными блоками N/PE, винтовые зажимы)</b>	<b>UK 510E</b>	<b>UK 520E</b>	<b>UK 530E</b>	<b>UK 540E</b>
Код заказа	77600	77601	77602	77603

#### Базовое исполнение без торцевой рамки и двери UK500B

(дверь выбирается отдельно, см. следующую стр.)



Число аппаратов	12 (14) <sup>3)</sup>	24 (28)	36 (42) <sup>3)</sup>	48 (56)
Число рядов	1	2	3	4
<b>Тип (без двери)</b>	<b>UK 510SBE</b>	<b>UK 520SBE</b>	<b>UK 530SBE</b>	<b>UK 540SBE</b>
Размеры стенной ниши ВxШxГ, мм <sup>1)</sup>	335 x 350 x 95	460 x 350 x 95	585 x 350 x 95	710 x 350 x 95
Размеры выреза в стене ВxШxГ, мм <sup>2)</sup>	308 x 327 x 88	433 x 327 x 88	558 x 327 x 88	683 x 327 x 88
С клеммными блоками N/PE (пружинные зажимы)				
Код заказа	77705	77706	77707	77708
<b>Тип (с клеммными блоками N/PE, винтовые зажимы)</b>	<b>UK 510BE</b>	<b>UK 520BE</b>	<b>UK 530BE</b>	<b>UK 540BE</b>
Код заказа	77619	77620	77621	77622

#### Панель с информационной схемой

**Панель с информационной схемой**  
(требуемая схема изготавливается по запросу)



Тип	Код заказа	Внутренние размеры рамки ВxШ, мм	Наружные размеры рамки ВxШ, мм
<b>FPT 510</b>	30825	282 x 297	362 x 374
<b>FPT 520</b>	30826	407 x 297	487 x 374
<b>FPT 530</b>	30827	532 x 297	612 x 374

<sup>1)</sup> Размеры для утопленного монтажа

<sup>2)</sup> Размеры для монтажа в полой стене

<sup>3)</sup> Не допускается установка дополнительных аппаратов напротив ручки двери

# Информация для заказа – серия UK500

## Исполнения рамки с дверью

Стандартное  
исполнение

Полированная  
нержавеющая сталь

Полированный  
алюминий

«Топаз»

Белый



торцевая рамка с дверью

«art line»

«addition line»

«addition line»

«addition line»

<b>Тип</b> Совместимость с моделью Внутренние размеры рамки ВхШхГ, мм Наружные размеры рамки ВхШхГ, мм Код заказа	<b>BL 510<sup>3)</sup></b> UK 510 B 282 x 297 x 33 352 x 367 x 9 30853	<b>BL 520</b> UK 520 SBE 407 x 297 x 33 477 x 367 x 9 30854	<b>BL 522 D</b> UK 520 SBE 407 x 297 x 33 490 x 407 x 49 30900	<b>BL 521 D</b> UK 520 SBE 402 x 293 x 21 487 x 378 x 33 30858	<b>BL 526 D</b> UK 520 SBE 411 x 302 x 17 487 x 378 x 33 30902	<b>BL 527 D</b> UK 520 SBE 407 x 297 x 33 496 x 374 x 19 30897
<b>Тип</b> Совместимость с моделью Внутренние размеры рамки ВхШхГ, мм Наружные размеры рамки ВхШхГ, мм Код заказа	<b>BL 530<sup>3)</sup></b> UK 530 SBE 532 x 297 x 33 602 x 367 x 9 30855	<b>BL 532 D<sup>3)</sup></b> UK 530 SBE 532 x 297 x 33 615 x 407 x 49 30901	<b>BL 531 D<sup>3)</sup></b> UK 530 SBE 527 x 293 x 21 612 x 378 x 33 30859	<b>BL 536 D<sup>3)</sup></b> UK 530 SBE 530 x 302 x 17 612 x 378 x 33 30903	<b>BL 537 D<sup>3)</sup></b> UK 530 SBE 532 x 297 x 33 621 x 374 x 19 30898	
<b>Тип</b> Совместимость с моделью Внутренние размеры рамки ВхШхГ, мм Наружные размеры рамки ВхШхГ, мм Код заказа	<b>BL 540</b> UK 540 SBE 657 x 297 x 33 727 x 367 x 9 30856					

Красно-бордовый металлик

Антрацитный металлик

Темно-синий металлик

Прозрачная дверь



«color line»

«color line»

«color line»

Прозрачная дверь

<b>Тип</b> Совместимость с моделью Внутренние размеры рамки ВхШхГ, мм Наружные размеры рамки ВхШхГ, мм Код заказа	<b>BL 513 D<sup>3)</sup></b> UK 510 SBE 282 x 297 x 33 352 x 367 x 9 30904	<b>BL 514 D<sup>3)</sup></b> UK 510 SBE 282 x 297 x 33 352 x 367 x 9 30908	<b>BL 515 D<sup>3)</sup></b> UK 510 SBE 282 x 297 x 33 352 x 367 x 9 30912	<b>BL 510 T<sup>3)</sup></b> UK 510 SBE 282 x 297 x 33 352 x 367 x 9 30861
<b>Тип</b> Совместимость с моделью Внутренние размеры рамки ВхШхГ, мм Наружные размеры рамки ВхШхГ, мм Код заказа	<b>BL 523 D</b> UK 520 SBE 407 x 297 x 33 477 x 367 x 9 30905	<b>BL 524 D</b> UK 520 SBE 407 x 297 x 33 477 x 367 x 9 30909	<b>BL 525 D</b> UK 520 SBE 407 x 297 x 33 477 x 367 x 9 30913	<b>BL 520 T</b> UK 520 SBE 407 x 297 x 33 477 x 367 x 9 30862
<b>Тип</b> Совместимость с моделью Внутренние размеры рамки ВхШхГ, мм Наружные размеры рамки ВхШхГ, мм Код заказа	<b>BL 533 D<sup>3)</sup></b> UK 530 SBE 532 x 297 x 33 602 x 367 x 9 30906	<b>BL 534 D<sup>3)</sup></b> UK 530 SBE 532 x 297 x 33 602 x 367 x 9 30910	<b>BL 535 D<sup>3)</sup></b> UK 530 SBE 532 x 297 x 33 602 x 367 x 9 30914	<b>BL 530 T<sup>3)</sup></b> UK 530 SBE 532 x 297 x 33 602 x 367 x 9 30863
<b>Тип</b> Совместимость с моделью Внутренние размеры рамки ВхШхГ, мм Наружные размеры рамки ВхШхГ, мм Код заказа	<b>BL 543 D</b> UK 540 SBE 657 x 297 x 33 727 x 367 x 9 30907	<b>BL 544 D</b> UK 540 SBE 657 x 297 x 33 727 x 367 x 9 30911	<b>BL 545 D</b> UK 540 SBE 657 x 297 x 33 727 x 367 x 9 30915	<b>BL 540 T</b> UK 540 SBE 657 x 297 x 33 727 x 367 x 9 30864

<sup>1)</sup> Другие варианты дверей – по отдельному заказу

<sup>2)</sup> Другие цвета в соответствии с RAL – по отдельному заказу

<sup>3)</sup> Не допускается установка дополнительных аппаратов напротив ручки двери

# Информация для заказа – серия UK500

## Запасные части и аксессуары



Наименование	Совместимость (модель шкафа)	Код заказа	Тип
<b>Дверная петля</b>		30917	<b>UZ7</b>
<b>Корпус шкафа</b>	UK 510E	30805	<b>UZM510</b>
	UK 520E	30806	<b>UZM520</b>
	UK 530E	30807	<b>UZM530</b>
	UK 540E	30808	<b>UZM540</b>
<b>Комплект для крепления к стене</b> 2 шт.		62447	<b>UZ4P2</b>
<b>Рама с DIN-рейками</b>	UK 510E	30841	<b>UZ510G</b>
	UK 520E	30842	<b>UZ520G</b>
	UK 530E	30843	<b>UZ530G</b>
	UK 540E	30844	<b>UZ540G</b>
<b>Пластрон</b> с запирающими винтами	Логотип ABB UK 510SE	77615	<b>UZ510AE</b>
	Логотип ABB UK 520SE	77616	<b>UZ520AE</b>
	Логотип ABB UK 530SE	77618	<b>UZ530AE</b>
	Логотип ABB UK 540SE	77619	<b>UZ540AE</b>
	Логотип Striebel & John UK 510S	30845	<b>UZ510A</b>
	Логотип Striebel & John UK 510S	30846	<b>UZ520A</b>
	Логотип Striebel & John UK 510S	30847	<b>UZ530A</b>
	Логотип Striebel & John UK 510S	30848	<b>UZ540A</b>
<b>Набор для крепления к полой стене</b> В комплект поставки входят 20 кабельных стяжек и заводская табличка. Пригоден для стен толщиной от 8 до 35 мм		62563	<b>UZ90P4</b>
<b>Набор для настенного монтажа</b> для монтажа на плоской вертикальной поверхности или частично утопленного монтажа	UK 510	30849	<b>AP510</b>
	UK 520	30850	<b>AP520</b>
	UK 530	30851	<b>AP530</b>
	UK 540	30852	<b>AP540</b>
<b>Клеммный блок N для быстрого монтажа</b> 6 винтовых зажимов для проводников до 16 мм <sup>2</sup> 21 пружинный зажим для проводников от 1,5 до 4 мм <sup>2</sup>		30958	<b>ZK516</b>
<b>Клеммный блок PE для быстрого монтажа</b> 6 винтовых зажимов для проводников до 16 мм <sup>2</sup> 21 пружинный зажим для проводников от 1,5 до 4 мм <sup>2</sup>		30957	<b>ZK515</b>
<b>Клеммный блок N/PE для быстрого монтажа</b> 3+3 винтовых зажима для проводников до 16 мм <sup>2</sup> 14+14 пружинных зажимов для проводников от 1,5 до 4 мм <sup>2</sup>		30956	<b>ZK514</b>
<b>Клеммный блок N/PE</b> 3+3 винтовых зажима для проводников до 16 мм <sup>2</sup> 14+14 винтовых зажимов для проводников до 4 мм <sup>2</sup>		32887	<b>ZK502</b>
<b>Клеммный блок N</b> 5 винтовых зажимов для проводников до 16 мм <sup>2</sup> 19 винтовых зажимов для проводников до 10 мм <sup>2</sup>		30890	<b>ZK505</b>
<b>Клеммный блок PE</b> 5 винтовых зажимов для проводников до 16 мм <sup>2</sup> 19 винтовых зажимов для проводников до 10 мм <sup>2</sup>		30891	<b>ZK506</b>

## Информация для заказа – серия UK500

### Запасные части и аксессуары

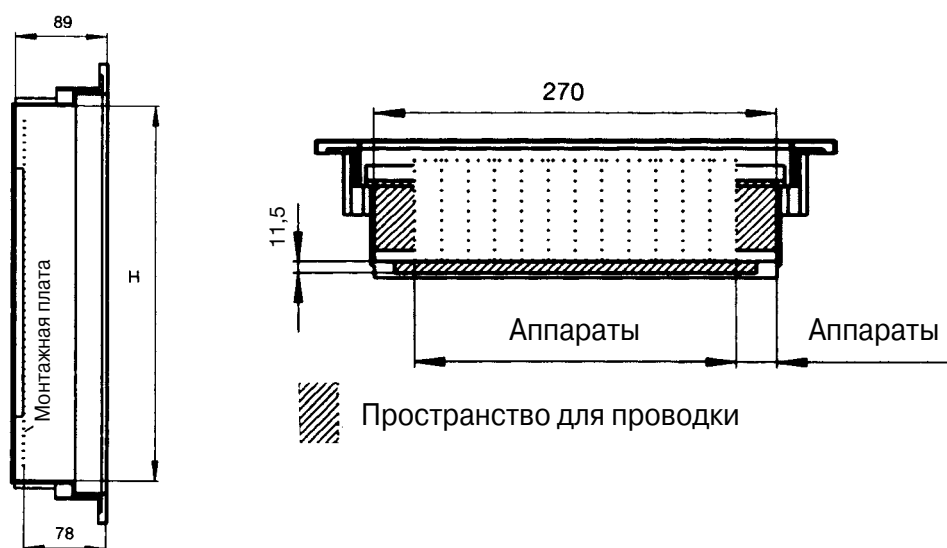


Наименование	Совместимость (модель шкафа)	Код заказа	Тип
<b>Клеммный блок N-RCB</b> 6 пружинных зажимов для проводников от 1,5 до 4 мм <sup>2</sup>		38505	ZK522
<b>Клеммный блок N-RCB</b> 3 винтовых зажима для проводников до 16 мм <sup>2</sup> 2 винтовых зажима для проводников до 10 мм <sup>2</sup>		38892	ZK507
<b>Набор маркировок</b> Самоклеющиеся маркировки для обозначения цепей		30882	UZ3
<b>Винты</b> 20 шт. Для крепления DIN-реек и монтажных панелей		62376	ZA89P20
<b>Монтажная плата</b> из оцинкованного стального листа, с крепежными винтами в комплекте	UK 510	30872	UZ510M
	UK 510	30873	UZ520M
	UK 510	30874	UZ530M
	UK 510	30875	UZ540M
<b>Заглушка,</b> окрашенная в белый цвет		30885	UZ2
	или серебристый металл	30916	UZ6
<b>Замок</b> с двумя ключами		30870	UZ1
<b>Клемма N/PE</b> для проводников от 6 до 35 мм <sup>2</sup>		64795	ZK195
<b>Заглушка</b> белого цвета (5 шт.)		62385	ZA3P5
<b>Кабельный ввод</b> для верхней и нижней стенки шкафа		30871	UZ5
<b>Вертикальная перегородка</b>	1 ряд	30878	UZ51
	2 ряда	30879	UZ52
	3 ряда	30880	UZ53
	4 ряда	30881	UZ54
<b>Горизонтальная перегородка</b>		30877	UZ84

01

## Технические характеристики – серия UK500

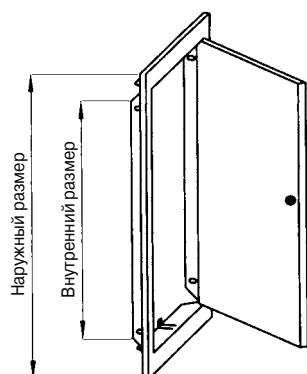
Габаритные размеры шкафа



Тип	H
UK510S	250
UK520S	375
UK530S	500
UK540S	625

Высота H, мм	Габариты рамки ВxШ, мм	
	Внутренний размер	Наружный размер

Габаритные размеры рамки



250

282 x 297

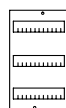
352 x 367



375

407 x 297

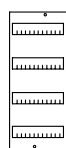
477 x 367



500

532 x 297

602 x 367

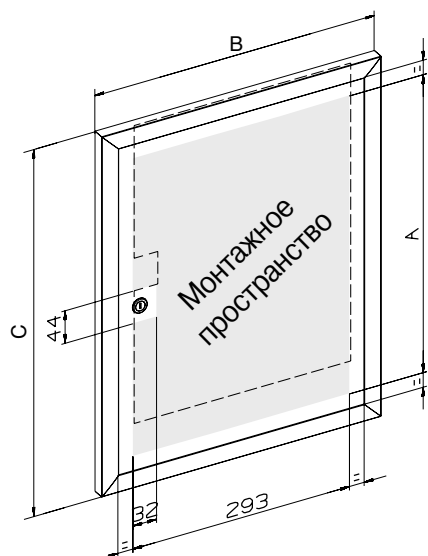


625

657 x 297

727 x 367

## Технические характеристики – серия UK500



Тип	A	B	C
FPT510	278	374	362
FPT520	403	374	487
FPT530	528	374	612

01

### Рассеиваемая мощность и масса

Тип	Масса, кг	Рассеиваемая мощность, Вт
UK 510SE	1,5	16
UK 520SE	1,9	19
UK 530SE	2,3	24
UK 540SE	2,7	27
UK 510SBE	1,2	16
UK 520SBE	1,6	19
UK 530SBE	2,1	24
UK 540SBE	2,4	27

Рассеиваемая мощность указана для утолщенного монтажа при температуре окружающей среды не более 25 °С согласно DIN 43871



## Описание серии A300



- VDE 0603T1
- DIN 43871
- 
- Степень защиты IP30 – без двери, IP31 – с дверью
- Класс защиты II
- Съемная несущая конструкция
- Клеммные блоки N/PE в соответствии с BGV A2
- Отдельный клеммник N/RCD (начиная с двухрядной модели)
- Цвет RAL 9016
- Без двери
- Дополнительно можно заказать металлическую или прозрачную дверь

01

### Настенный шкаф A300 – безопасный, быстрый и легкий монтаж

Шкаф A300, выпускаемый компанией Striebel & John, хорошо известен тем, кто модернизирует и совершенствует свое жилище. Практичное и универсальное электробытовое устройство идеально подходит для наружного монтажа на любой стене. Он не только быстро и легко монтируется благодаря элегантности дизайна, которая всегда вне времени, шкаф легко вписывается в любой интерьер, не нарушая его гармонию.

Корпус шкафа с цельной задней стенкой изготовлен из высокопрочной пластмассы. Произвольно устанавливаемые клеммники N/RCD, предварительно размеченные отверстия для кабельных вводов, а также удобство крепления

элементов сверху, снизу и сбоку делают шкаф A300 особенно удобным в монтаже. Увеличенное пространство для электропроводки (в верхней части шкафа) в 2-, 3- и 4-рядных моделях, а также использование креплений на защелках упрощают монтаж шкафа.

Специально подобранные аксессуары и запасные части гарантируют универсальность и надежность шкафа как при модернизации старых построек, так и при оснащении новых.

## Информация для заказа – серия А300



Число аппаратов	12	24	36	48
Число рядов	1	2	3	4
<b>Тип</b>	<b>A 310SE</b>	<b>A 320SE</b>	<b>A 330SE</b>	<b>A 340SE</b>
Размеры ВхШхГ, мм	245x295x110	385x295x110	510x295x110	635x295x110
Код заказа	77711	77712	77713	77714
<b>Металлическая дверь</b>	<b>A 368</b>	<b>A 369</b>	<b>A 370</b>	<b>A 371</b>
Код заказа	31631	31632	31633	31634
<b>Прозрачная дверь</b>	<b>A 360</b>	<b>A 361</b>	<b>A 362</b>	<b>A 363</b>
Код заказа	31635	31636	31637	31638

## Информация для заказа – серия А300

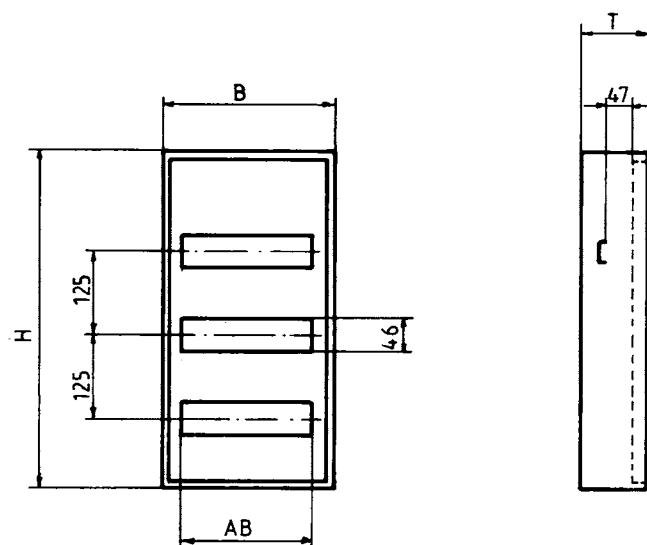
### Запасные части и аксессуары



Наименование	Совместимость (модель шкафа)	Код заказа	Тип
<b>Гребенка для фиксации кабелей с кабельными стяжками</b>		38483	<b>ZA 300</b>
<b>Соединительные детали</b> (10 шт.)		62383	<b>ZA 375P10</b>
<b>Клеммный блок N</b> 6 винтовых зажимов для проводников до 16 мм <sup>2</sup> 21 пружинный зажим для проводников от 1,5 до 4 мм <sup>2</sup>		38504	<b>ZK 521</b>
<b>Клеммный блок PE</b> 6 винтовых зажимов для проводников до 16 мм <sup>2</sup> 21 пружинный зажим для проводников от 1,5 до 4 мм <sup>2</sup>		38503	<b>ZK 520</b>
<b>Клеммный блок N/PE</b> 3+3 винтовых зажима для проводников до 16 мм <sup>2</sup> 11+11 пружинных зажимов для проводников от 1,5 до 4 мм <sup>2</sup>		38502	<b>ZK 519</b>
<b>Клеммный блок N-RCD</b> 6 пружинных зажимов для проводников от 1,5 до 4 мм <sup>2</sup>		38505	<b>ZK 522</b>
<b>Заглушка,</b> окрашенная в белый цвет		30885	<b>UZ 2</b>
<b>Замок</b> с двумя ключами		30870	<b>UZ 1</b>
<b>Клемма N/PE</b> для проводников от 6 до 35 мм <sup>2</sup>		64795	<b>ZK 195</b>
<b>Заглушка</b> белого цвета RAL9016 (5 шт.)		62385	<b>ZA 3P5</b>

01

## Технические характеристики – серия А300



Тип	H
A310S	250
A320S	375
A330S	500
A340S	625

Рассеиваемая мощность  
и масса

Тип	Масса, кг	Рассеиваемая мощность, Вт
A 310SE	1,2	21
A 320SE	1,8	26
A 330SE	2,3	28
A 340SE	2,8	34

Рассеиваемая мощность указана для настенного монтажа при температуре окружающей среды не более 25 °C согласно DIN 43871

---

## Примечания

---

